

## Werk

**Label:** Figure

**Jahr:** 1968

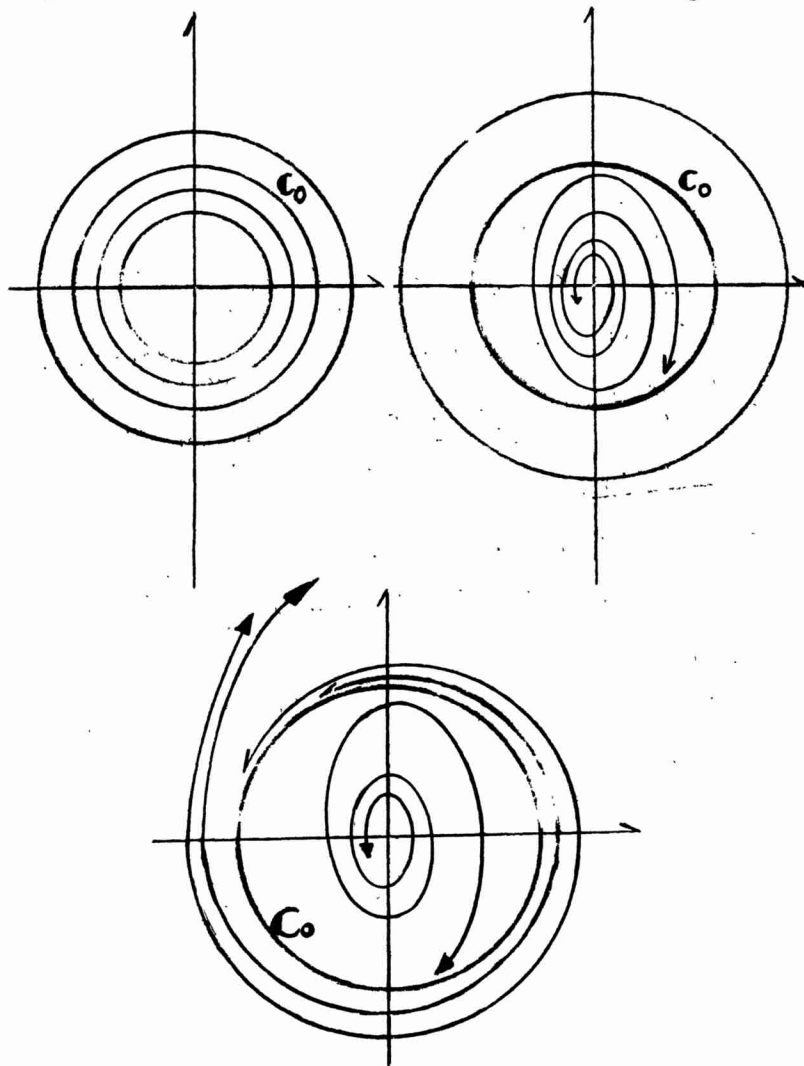
**PURL:** [https://resolver.sub.uni-goettingen.de/purl?320387429\\_0002|log25](https://resolver.sub.uni-goettingen.de/purl?320387429_0002|log25)

## Kontakt/Contact

[Digizeitschriften e.V.](#)  
SUB Göttingen  
Platz der Göttinger Sieben 1  
37073 Göttingen

✉ [info@digizeitschriften.de](mailto:info@digizeitschriften.de)

Se puede considerar sobre  $\mathcal{U}$  las foliaturas siguientes:



en los tres casos hay un folio, que es un círculo  $C_0$ :

En el caso (1) todos los folios son círculos; en el caso (2) al interior de  $C_0$  y en el caso (3) afuera de  $C_0$  todos los folios son espirales.